

直径仅 25.4 mm (1") 的不锈钢 压缩称重传感器

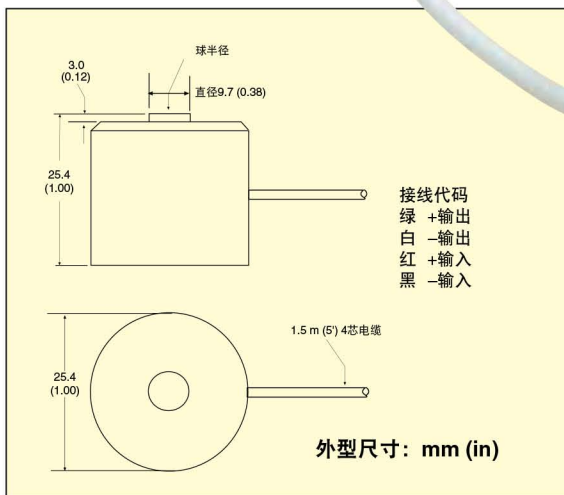
标准及公制型号

压缩

0-100 lb至0-10,000 lb
0-500至0-50,000 N

1牛顿(N) = 0.2248 lb
十牛 = 10牛顿
1 lb = 454 g
1 t = 1000 kg = 2204 lb

LC304/LCM304系列



LC304-1K,
图片为实际尺寸。

- ✓ 坚固耐用设计
- ✓ 内置负载按键，易于安装
- ✓ 微型结构，
直径仅为25 mm (1")，
高度仅为25 mm (1")
- ✓ 提供5测量点校准

OMEGA的LC304 / LCM304系列称重传感器在所有微型称重传感器中的输出最高。其直径仅为25mm (1")，很容易安装在口袋中或平整的表面上。其坚固耐用的不锈钢外壳及高品质结构可确保可靠性。

规格

激励: 10 Vdc, 最大值为15 Vdc

输出: 标称2 mV/V

精度: ±0.5% FSO, 综合考虑线性度、滞后性及重复性

5测量点校准:

0%、50%、100%、50%、0%

零点平衡: ±2% FSO

工作温度范围:

-54 ~ 107°C (-65 ~ 225°F)

补偿温度范围:

16 ~ 71°C (60 ~ 160°F)

变形: 0.025 ~ 0.076 mm
(0.001 ~ 0.003")

热效应:

零点: 0.009% FSO/°C

跨距: 0.036% FSO/°C

保护等级: IP65

安全过载: 容量的150%

极限过载: 容量的300%

电桥电阻: 最小350 Ω

结构: 不锈钢

电气: 1.5 m (5') 4芯电缆

标准型号

容量		型号	兼容的仪表
lb	N		
100	445	LC304-100	iSeries、DP41-S、DP25B-S
500	2224	LC304-500	iSeries、DP41-S、DP25B-S
1000	4448	LC304-1K	iSeries、DP41-S、DP25B-S
3000	13,345	LC304-3K	iSeries、DP41-S、DP25B-S
5000	22,242	LC304-5K	iSeries、DP41-S、DP25B-S
7500	33,363	LC304-7.5K	iSeries、DP41-S、DP25B-S
10,000	44,484	LC304-10K	iSeries、DP41-S、DP25B-S

公制型号

容量		型号	兼容的仪表
N	lb		
500	112	LCM304-500N	DP41-S、DP25B-S、iSeries
2000	450	LCM304-2KN	DP41-S、DP25B-S、iSeries
5000	1124	LCM304-5KN	DP41-S、DP25B-S、iSeries
10,000	2248	LCM304-10KN	DP41-S、DP25B-S、iSeries
20,000	4496	LCM304-20KN	DP41-S、DP25B-S、iSeries
50,000	11,240	LCM304-50KN	DP41-S、DP25B-S、iSeries

配备5测量点NIST可溯源校准和59 kΩ分流数据。

订购示例: LC304-100, 容量为100 lb的称重传感器。

LC304-5K, 容量为5000 lb的称重传感器。

LCM304-5KN, 容量为5000 N的称重传感器。