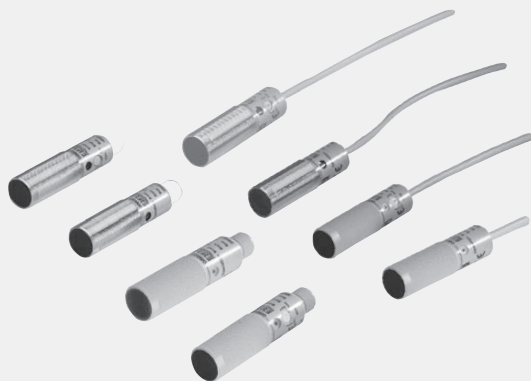


光电传感器 E3F3

螺纹柱状光电传感器，放大器内置，具备接近传感器外观的光电传感器 具有光电-IC技术的高抗干扰性

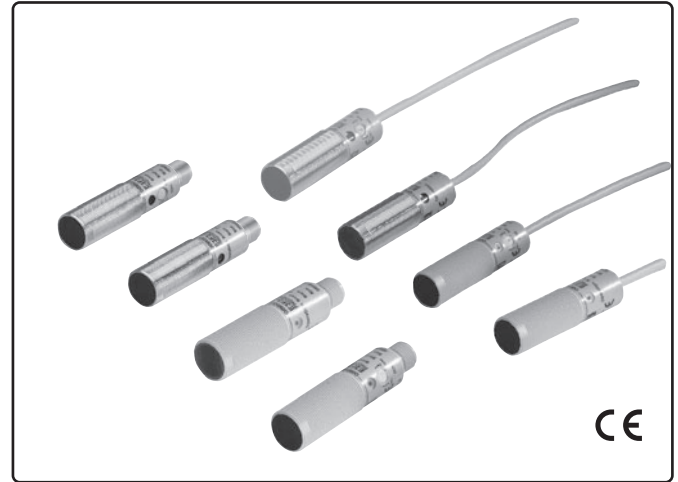


螺纹柱状光电传感器，放大器内置，具备接近传感器外观的光电传感器具有光电-IC技术的高抗干扰性

- 新式光电-IC，以增加抗干扰性。
- M18DIN-大小的柱状外罩，ABS树脂盒/BRASS外壳。
- 备有检测距离长(30cm)，带灵敏度调节器的反射型产品。
- 短路保护和逆接保护。

〈阅读，并理解本产品目录〉

在购买该产产品前，请阅读并理解本产品目录。如果您有任何问题或意见，请联系您的欧姆龙代表处。

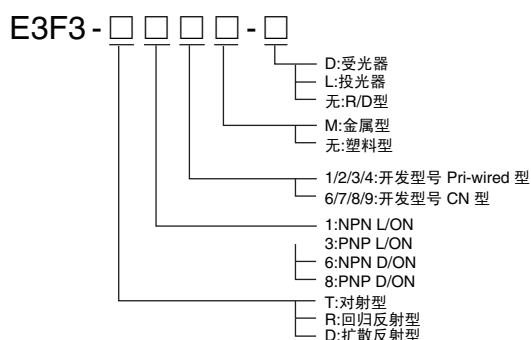


种类

□ 红外光 ■ 红色光

| 检测方式 | 形状 | 连接方式 | 检测距离 | 动作模式 | | 型号 | | | | |
|-------|-----------|--------|---------|----------|----------|----------|-----------|-----------|-----------|-----------|
| | | | | | | 塑料外壳 | | 金属外壳 | | |
| | | | | | | NPN输出 | PNP输出 | NPN输出 | PNP输出 | |
| 对射型 | □ — □ | 导线引出型 | □ 5m | Light-ON | 无MSR功能 | E3F3-T11 | E3F3-T31 | E3F3-T11M | E3F3-T31M | |
| | | M12 CN | | | | E3F3-T16 | E3F3-T36 | E3F3-T16M | E3F3-T36M | |
| | | 导线引出型 | | Dark-ON | | E3F3-T61 | E3F3-T81 | E3F3-T61M | E3F3-T81M | |
| | | M12 CN | | | | E3F3-T66 | E3F3-T86 | E3F3-T66M | E3F3-T86M | |
| 回归反射型 | □ — □ = □ | 导线引出型 | ■ 3m | Light-ON | | 有MSR功能 | E3F3-R11 | E3F3-R31 | E3F3-R11M | E3F3-R31M |
| | | M12 CN | | Dark-ON | | | E3F3-R16 | E3F3-R36 | E3F3-R16M | E3F3-R36M |
| | | 导线引出型 | | Light-ON | | | E3F3-R61 | E3F3-R81 | E3F3-R61M | E3F3-R81M |
| | | M12 CN | | | | | E3F3-R66 | E3F3-R86 | E3F3-R66M | E3F3-R86M |
| | | 导线引出型 | ■ 2m | Light-ON | E3F3-R12 | | E3F3-R32 | E3F3-R12M | E3F3-R32M | |
| | | M12 CN | | Dark-ON | E3F3-R17 | | E3F3-R37 | E3F3-R17M | E3F3-R37M | |
| | | 导线引出型 | | E3F3-R62 | E3F3-R82 | | E3F3-R62M | E3F3-R82M | | |
| | | M12 CN | | E3F3-R67 | E3F3-R87 | | E3F3-R67M | E3F3-R87M | | |
| 扩散反射型 | □ — □ ... | 导线引出型 | □ 100mm | Light-ON | 无MSR功能 | E3F3-D11 | E3F3-D31 | E3F3-D11M | E3F3-D31M | |
| | | M12 CN | | Dark-ON | | E3F3-D16 | E3F3-D36 | E3F3-D16M | E3F3-D36M | |
| | | 导线引出型 | | Light-ON | | E3F3-D61 | E3F3-D81 | E3F3-D61M | E3F3-D81M | |
| | | M12 CN | | | | E3F3-D66 | E3F3-D86 | E3F3-D66M | E3F3-D86M | |
| | | 导线引出型 | □ 300mm | Light-ON | | E3F3-D12 | E3F3-D32 | E3F3-D12M | E3F3-D32M | |
| | | M12 CN | | Dark-ON | | E3F3-D17 | E3F3-D37 | E3F3-D17M | E3F3-D37M | |
| | | 导线引出型 | | E3F3-D62 | | E3F3-D82 | E3F3-D62M | E3F3-D82M | | |
| | | M12 CN | | E3F3-D67 | | E3F3-D87 | E3F3-D67M | E3F3-D87M | | |

■ 型号



■ 附件(另售)

| 名称 | 型号 |
|-----------|---------------------------|
| 反射板 | E39-R1, E39-R3 |
| 反射板 (薄片式) | E39-RS1, E39-RS2, E39-RS3 |
| 镜透盖 | E39-F31 |
| 安装支架 | Y92E-B18 |

注: E39-R1 包括在E3F3-R61和E3F3-R81中。

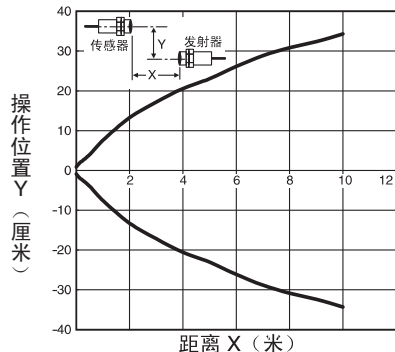
额定规格/性能

| 项目 | 检测方式 | 对射型 | | 回归反射型 | | 扩散反射型 | |
|---------|------|--|-----------------------------|-----------------------------|----------------|------------|----------|
| | | E3F3-T11 | E3F3-T16 | E3F3-R11 | E3F3-R12 | E3F3-D11 | E3F3-D12 |
| NPN输出 | | E3F3-T61 | E3F3-T66 | E3F3-R16 | E3F3-R17 | E3F3-D16 | E3F3-D17 |
| | | E3F3-R61 | E3F3-R66 | E3F3-R62 | E3F3-R67 | E3F3-D61 | E3F3-D62 |
| | | E3F3-T31 | E3F3-T36 | E3F3-R31 | E3F3-R32 | E3F3-D31 | E3F3-D32 |
| | | E3F3-T81 | E3F3-T86 | E3F3-R81 | E3F3-R82 | E3F3-D81 | E3F3-D82 |
| PNP输出 | | E3F3-R61 | E3F3-R66 | E3F3-R62 | E3F3-R67 | E3F3-D61 | E3F3-D62 |
| | | E3F3-R31 | E3F3-R36 | E3F3-R32 | E3F3-R37 | E3F3-D31 | E3F3-D32 |
| | | E3F3-R81 | E3F3-R86 | E3F3-R82 | E3F3-R87 | E3F3-D81 | E3F3-D82 |
| | | E3F3-R61 | E3F3-R66 | E3F3-R62 | E3F3-R67 | E3F3-D61 | E3F3-D62 |
| 检测距离 | | 5M | 3M(无M.S.R功能) (使用E39-R1时) | 2M(有M.S.R功能) (使用E39-R1时) | 0.1M | 0.3M | |
| 标准检测物体 | | 不透明物体: 11mm以上 | 不透明物体: 56mm以上 | | 100×100mm 白色画纸 | | |
| 应差 | | — | | | | 检出距离的20%以下 | |
| 光源(波长) | | Infrared LED | Red LED | | Infrared LED | | |
| 电源电压 | | DC12~24V ± 10%(p-p)10%以下 | | | | | |
| 消耗电流 | | DC: 45mA以下 | DC: 25mA以下 | | | | |
| 控制输出 | | 负载电源电压DC26.4V以下、负载电源电流100mA以下(残留电压1V以下) | | | | | |
| 保护回路 | | 电源逆接/输出短路 | | | | | |
| 响应时间 | | 动作/回复 各1.0ms以下 | | | | | |
| 灵敏度调整 | | 无 | | | | 有 | |
| 使用环境照度 | | 白炽灯3000lx以下/太阳光10000lx以下 | | | | | |
| 使用环境温度 | | 工作时: -25~+55°C(无结冰) 保存时: -30~+70°C(无结冰) | | | | | |
| 使用环境湿度 | | 工作时: 45%~85%(无结冰)RH 保存时: 35%~95%(无结冰)RH | | | | | |
| 绝缘阻抗 | | 20MΩ以上(DC500V) | | | | | |
| 介电强度 | | AC1000V以上 在50/60Hz时, 在电流承载部件和外壳间达1分钟 | | | | | |
| 耐振动(损坏) | | 10~55Hz, 1.5mm双振幅, 在X、Y、Z方向达到1h | | | | | |
| 耐冲击(损坏) | | 500m/s ² 双振幅, 在X、Y、Z方向上各3次 | | | | | |
| 防护等级 | | IEC60529 IP66 | | | | | |
| 连接方式 | | 导线引出型(标准导线长度: 2m)/M12接插件 | | | | | |
| 指示灯 | | 动作指示灯(橙色) [投光器的电源指示灯(橙色)] | | | | | |
| 质量 | 导线型 | 金属外壳: 200g以下 | | 金属外壳: 100g以下 | | | |
| | | 塑料外壳: 170g以下 | | 塑料外壳: 85g以下 | | | |
| | 接插件型 | 金属外壳: 120g以下 | | 金属外壳: 60g以下 | | | |
| | | 塑料外壳: 40g以下 | | 塑料外壳: 20g以下 | | | |
| 包装方式 | | 尼龙袋 | | | | | |
| 材料 | 外壳 | ABS或BRASS | | | | | |
| | 镜头 | PMMA | | | | | |
| | 附件 | 螺母: ABS或BRASS | | | | | |
| 附件 | | 螺母(4个); 说明书 | 螺母(2个); 反射板; 说明书 | | 螺母(2个); 说明书 | | |

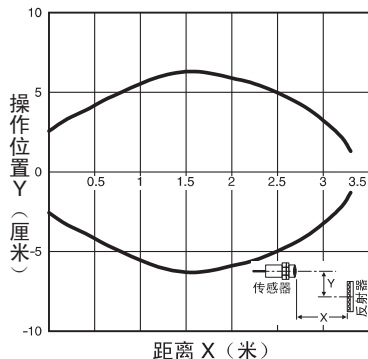
技术数据

平行操作范围 (常规)

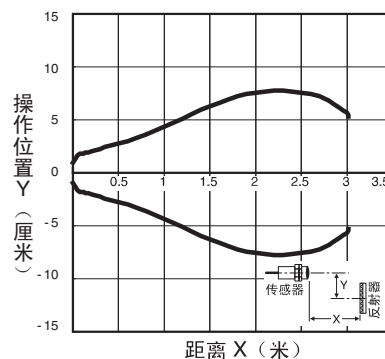
对射型
E3F3-T□1□/T□6□



回归反射型
E3F3-R□1□/R□6□+E39-R1

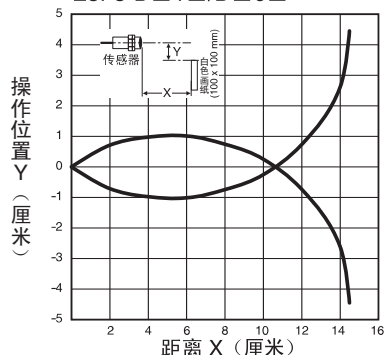


回归反射型
E3F3-R□2□/R□7□+E39-R1

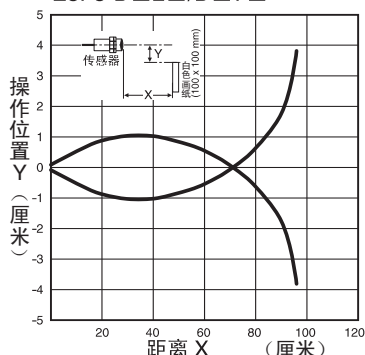


操作范围 (常规)

扩散反射型
E3F3-D□1□/D□6□

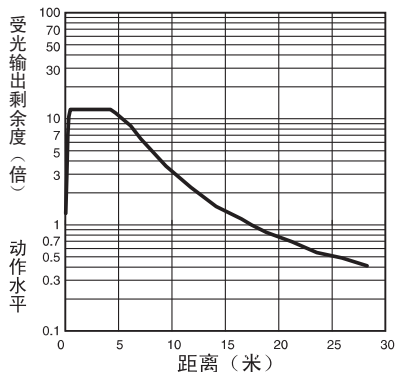


扩散反射型
E3F3-D□2□/D□7□

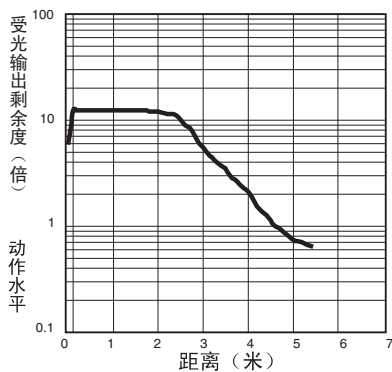


受光输出-距离特性 (常规)

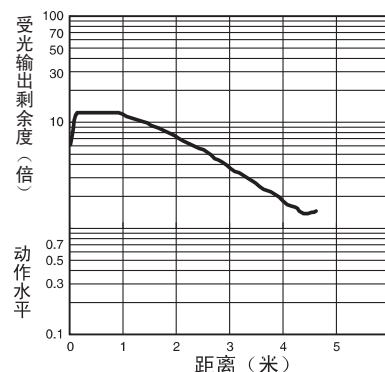
对射型
E3F3-T□1□/T□6□



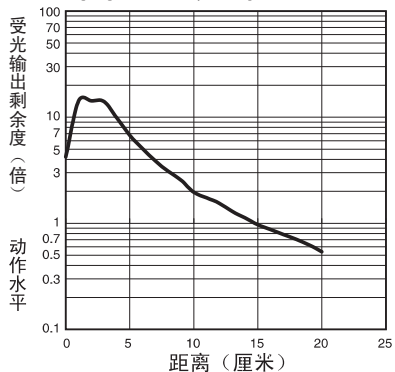
回归反射型
E3F3-R□1□/R□6□+E39-R1



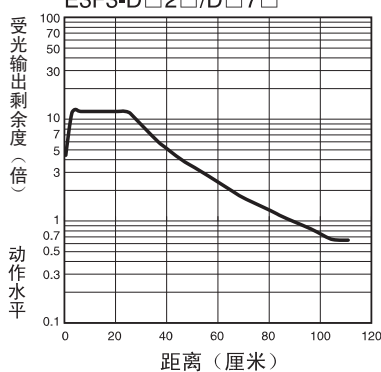
回归反射型
E3F3-R□2□/R□7□+E39-R1



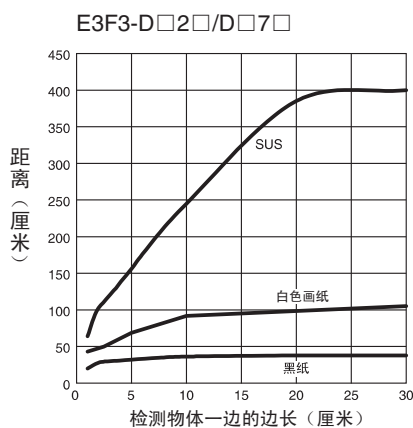
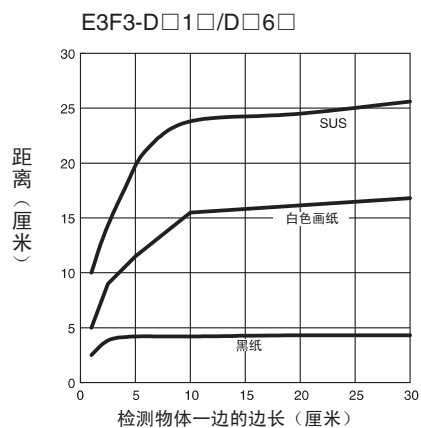
扩散反射型
E3F3-D□1□/D□6□



扩散反射型
E3F3-D□2□/D□7□



检测物体的大小-距离特性



操作

■ NPN输出

| 型号 | 输出晶体管状态 | 时序图 | 输出回路 |
|-------------------------------------|----------|-------------|------|
| E3F3-T1□□ E3F3-R1□□ E3F3-D1□□ | Light-ON | <p>入光遮光</p> | |
| E3F3-T6□□ E3F3-R6□□ E3F3-D6□□ | Dark-ON | <p>入光遮光</p> | |

■ PNP输出

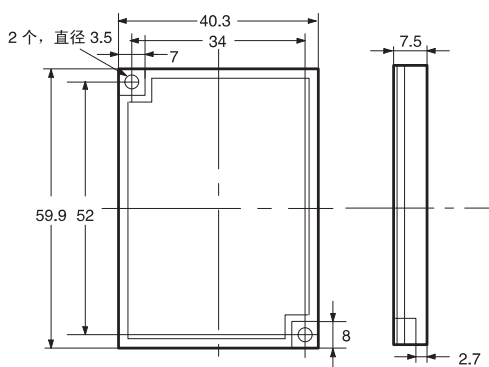
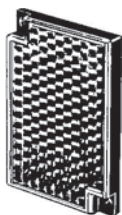
| 型号 | 输出晶体管状态 | 时序图 | 输出回路 |
|-------------------------------------|----------|-------------|------|
| E3F3-T3□□ E3F3-R3□□ E3F3-D3□□ | Light-ON | <p>入光遮光</p> | |
| E3F3-T8□□ E3F3-R8□□ E3F3-D8□□ | Dark-ON | <p>入光遮光</p> | |

■ 传感器

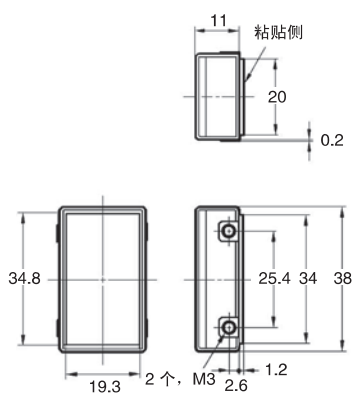
| | 耐热ABS外壳 | 金属BRASS外壳 |
|------|--|--|
| 导线型 | <p>E3F3-D□2</p> | <p>E3F3-D□2M</p> |
| 接插件型 | <p>E3F3-D□7</p> | <p>E3F3-D□7M</p> |
| 导线型 | <p>E3F3-T□1 E3F3-R□1 E3F3-R□2 E3F3-D□1</p> | <p>E3F3-T□1M E3F3-R□1M E3F3-R□2M E3F3-D□1M</p> |
| 接插件型 | <p>E3F3-T□6 E3F3-R□6 E3F3-R□7 E3F3-D□6</p> | <p>E3F3-T□6M E3F3-R□6M E3F3-R□7M E3F3-D□6M</p> |

■ 附件 (另售)

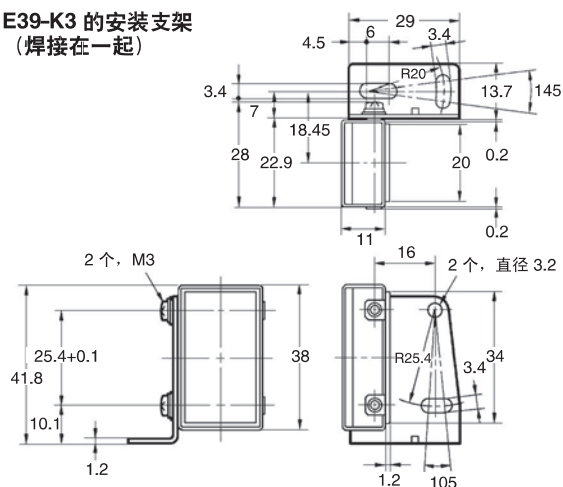
E39-R1 回归反射型镜



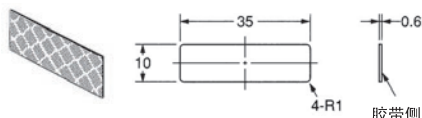
E39-R3 反射板



E39-K3 的安装支架
(焊接在一起)

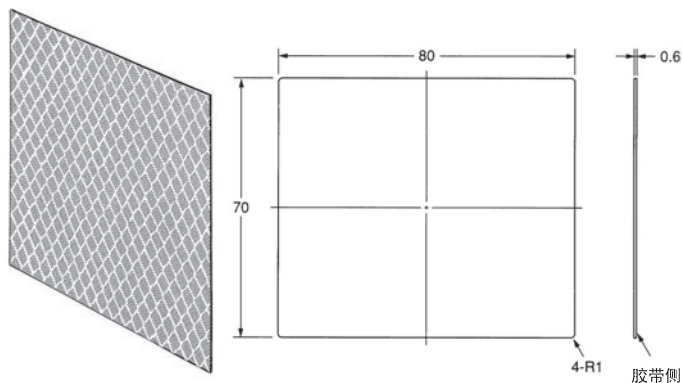


E39-RS1 反射板



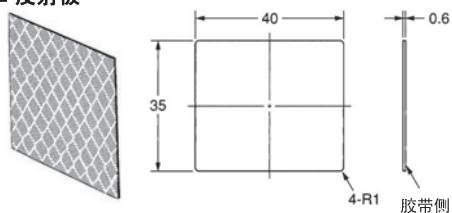
材料: 丙烯酸树脂

E39-RS3 反射器



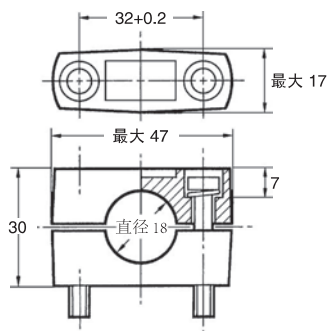
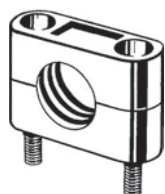
材料: 丙烯酸树脂

E39-RS2 反射板



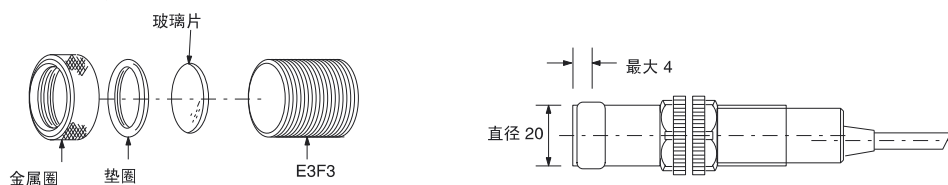
材料: 丙烯酸树脂

Y92E-B18 安装支架



注释: 六角螺栓: M5×32
材料: 塑料

E39-F31 镜头盖



注意

如光电传感器的输入/输出回路与电源线或高压线位于同一导管或线管中，可能由于电气噪声而引起光电传感器失灵甚至损坏。将线路分开，或使用屏蔽线作为光电传感器的输入/输出线。

按照IP66标准，安装光电传感器时切勿使其受到过大的震动。

在倒相电动机附近使用光电传感器时，必须将电动机的保护地线接地，否则可能造成传感器失灵。

安装

安装时，旋紧ABS外壳上的螺母所用的扭矩不得超过 $20\text{kgf}\cdot\text{cm}$ ($2.0\text{N}\cdot\text{m}$)。旋紧金属外壳上的螺母所用的扭矩不得超过 $200\text{kgf}\cdot\text{cm}$ ($20.0\text{N}\cdot\text{m}$)



警告

E3F3光电传感器不是如EC宣言(91/386 EEC)所规定的、用以保障人员安全的安全组件，而由单独的欧洲标准或任何其他规定或标准所涵盖。

SANPUM

为高端制造业提供一流的工业产品

SANPUM

深圳木村三浦科技有限公司

地址：深圳市南山区南海大道海王大厦A座19E

电话：86-755-23881000

传真：86-755-23881777

邮箱：info@sanpum.com

深圳木村三浦科技有限公司

地址：香港荃湾大通白田壩街五至廿一號嘉力工業中心A做6樓10室



4008 824 824
WWW.SANPUM.COM