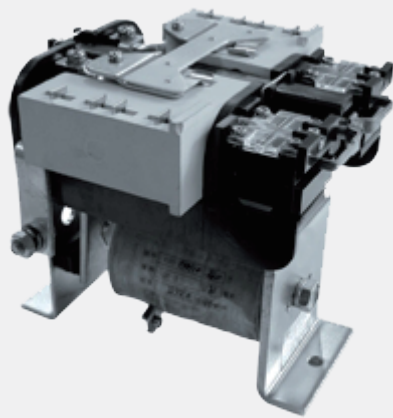
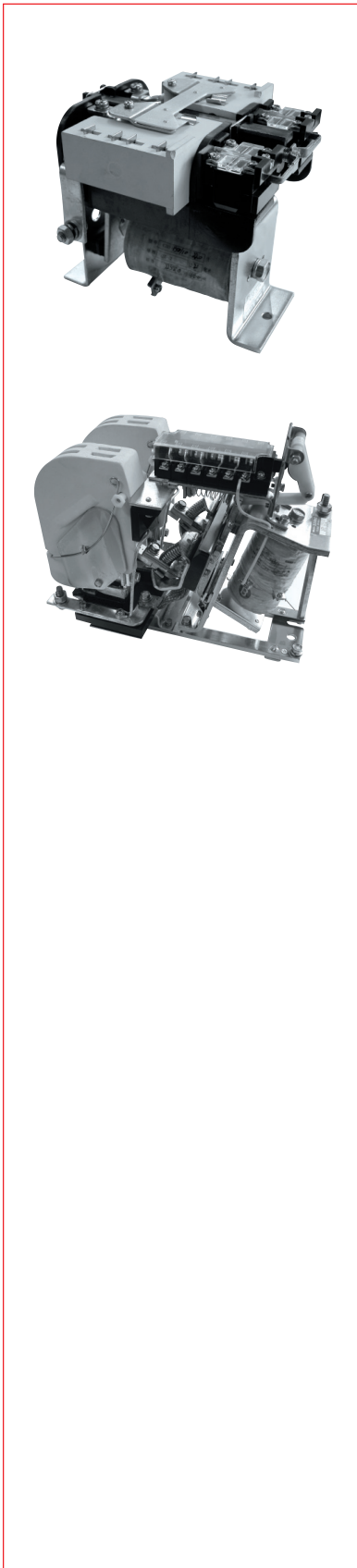


交流接触器
CZ0



Contactor series

接触器系列



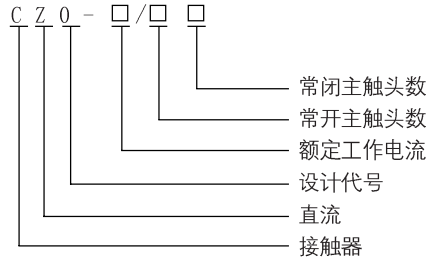
CZO 系列直流接触器

适用范围

CZO 系列直流接触器主要供远距离接通与断开额定直流工作电压至 660V、额定工作电流至 1600A 的直流电力线路之用，并适宜于直流电动机的频繁起动、停止、换向及反接制动。

产品符合国家标准 GB/T 14048.1 和 GB 14048.4。

型号及其含义



主要技术参数

型号	额定工作电压 V	额定工作 电流 A	主触头数		辅助触头数		主触头额定 分断能力A	操作频率 次/h	机械寿命 万次	电寿命 万次	
			常开	常闭	常开	常闭					
CZ0-40/20	440	40 ^①	2		2	2	160	1200	500	50	
CZ0-40/02				2	2	100	600	300	30		
CZ0-100/10			1	2	2	400	1200	500	50		
CZ0-100/01	440/660	100		1	2	1	250	600	300	30	
CZ0-100/20			2	2	400	1200	500	50			
CZ0-150/10	440	150	1		2	2	600	1200	500	50	
CZ0-150/01				1	2	1	375	600	300	30	
CZ0-150/20			440/660	2	2	600	1200	500	50		
CZ0-250/10	440/660	250	1		5 ^②		1000	600	300	30	
CZ0-250 / 01				1			625				
CZ0-250/20		2	1000								
CZ0-400/10		400	400	1			1600				
CZ0-400/01							1				1000
CZ0-400/20				2			1600				
CZ0-600/10				600			600				1
CZ0-600/01			1								1500
CZ0-600/20		2	2400								

注：1、灭弧线圈：1.5A、2.5A、5A、10A、20A、40A 六种规格供用户选择；

2、除一常开外，其余可任意组合成常开或常闭。

外形及安装尺寸

单位为毫米

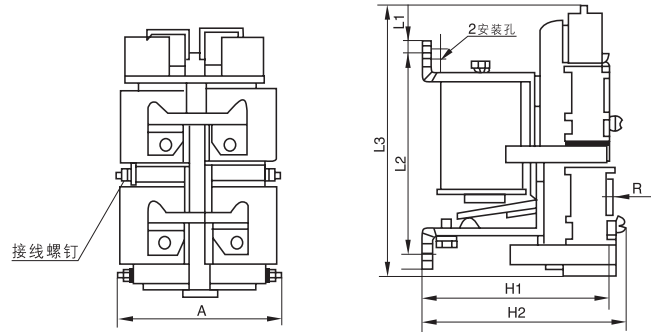
型号	L3	L2	L1	A	H1	R	2 安装孔	H2	接地螺钉				
CZ0-40/20	192 ± 3.6	146 ± 1.25	10	114 ± 2.7	146	25	7.5 ^{+0.58} ₀	165 ± 3.15	M 6				
CZ0-40/02					152	50		165 ± 3.15					
CZ0-100/10				180max	150 ± 3.15	160		50		170 ± 3.15			
CZ0-100/01	190max		15					178 ± 3.15	M 8				
CZ0-100/20	232 ± 3.6	170 ± 1.25	10	164 ± 3.15	169	70	194 ± 3.6						
CZ0-150/10	190 ± 3.6		11.5		185	70	9.5 ^{+0.58} ₀	265 ± 4.05					
CZ0-150/01	215max		12	90 ± 2.7	237	110	12 ^{+0.7} ₀	263 ± 4.05					
CZ0-150/20	288 ± 4.05	200 ± 1.45	16	205 ± 3.6	275	110	14 ^{+0.7} ₀	303 ± 4.05	M 10				
CZ0-250/10	327 ± 4.45	290 ± 1.6	18	100 ± 2.7	275	150		304 ± 4.05					
CZ0-250/01	362 ± 4.45	325 ± 1.8		225 ± 3.6	284.5	150		334 ± 4.05		M 8			
CZ0-250/20	356 ± 4.45	320 ± 1.8	20	130 ± 3.15	360	180	18 ^{+0.7} ₀	332 ± 4.05	M 12				
CZ0-400/10	370 ± 4.45	382 ± 1.8											
CZ0-400/01	433 ± 4.85	340 ± 1.8	37.5	290 ± 3.6	326	170	18 ^{+0.7} ₀	355 ± 4	M 12				
CZ0-400/20	388 ± 4.45	340 ± 1.8											
CZ0-600/10	437 ± 4.85	380 ± 1.8											
CZ0-600/01	500 ± 4.82	440 ± 2.00											
CZ0-600/20	456.5 ± 4.8	360 ± 1.8											

Contactor series

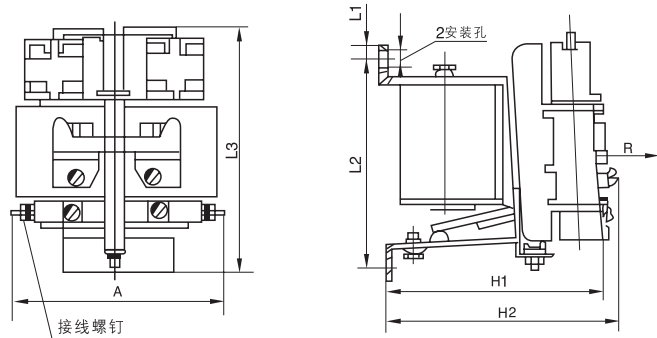
接触器系列

CZO 系列直流接触器

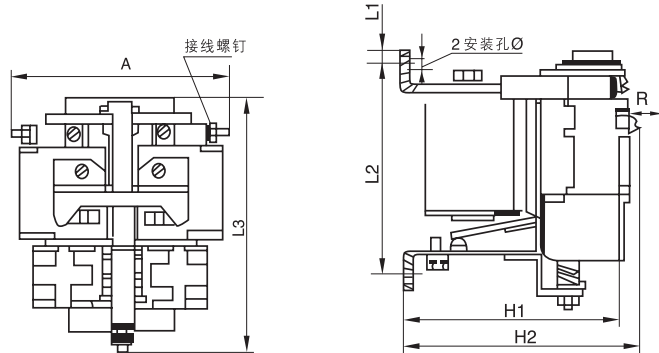
CZO-40/20、40/02、CZO-100/20、CZO-150/20 直流接触器外形与安装尺寸



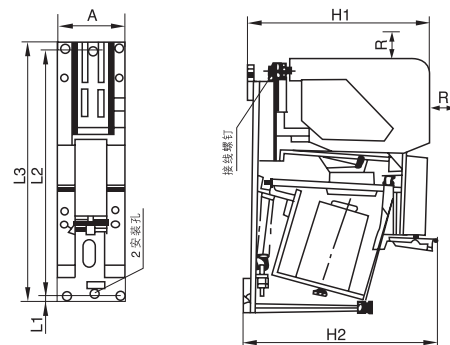
CZO-100/10、CZO-150/10 直流接触器外形与安装尺寸



CZO-100/01、CZO-150/01 直流接触器外形与安装尺寸



CZO-250/10、40/22、CZO-400/10、CZO-600/10 直流接触器外形与安装尺寸

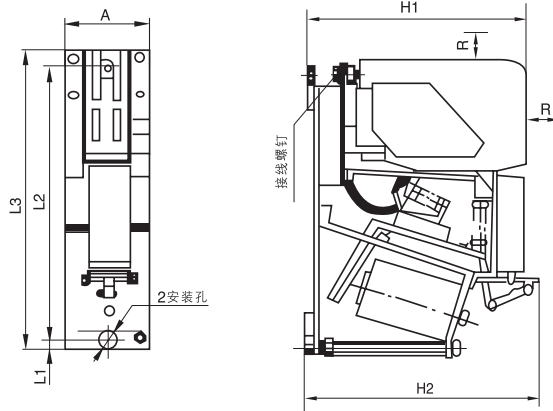


Contactors series

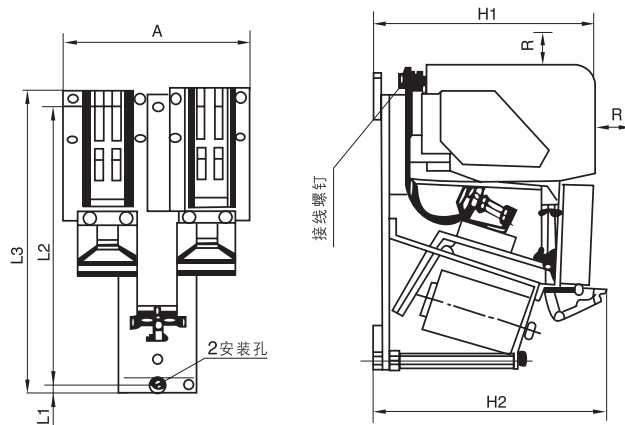
接触器系列

CZO 系列直流接触器

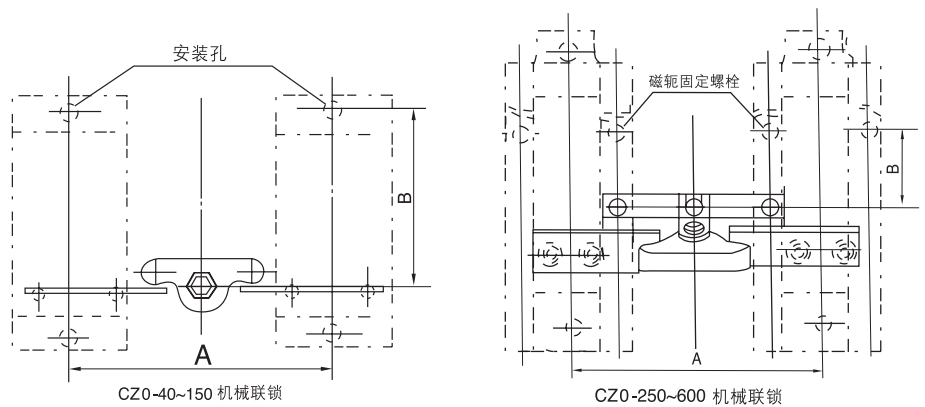
CZO-250/01、CZO-100/01、CZO-600/01 直流接触器外形与安装尺寸



CZO-250/20、CZO-400/20、CZO-600/20 直流接触器外形与安装尺寸



接触器加装机械联锁装置时其安装尺寸



Contactor series

接触器系列

CZO 系列直流接触器

型号	尺寸 mm	
	A	B
CZ0-40/20	170	114
CZ0-40/02	170	114
CZ0-100/10	180	115
CZ0-100/01	180	115
CZ0-100/20	180	135
CZ0-150/10	200	135
CZ0-150/01	200	135
CZ0-150/20	200	160
CZ0-250/10	150	43
CZ0-250/20	240	63
CZ0-400/10	160	63
CZ0-400/20	260	73
CZ0-600/10	175	73

SANPUM

为高端制造业提供一流的工业产品

SANPUM

深圳木村三浦科技有限公司

地址：深圳市南山区南海大道海王大厦A座19E

电话：86-755-23881000

传真：86-755-23881777

邮箱：info@sanpum.com



4008 824 824
WWW.SANPUM.COM