

拣选传感器

F3W-D 系列

小型、耐相互干扰，最适合拣选各种零件等用途



小型、耐相互干扰，最适合拣选各种零件等用途

- 设置在零件架上，用指示灯指示零件取出顺序。
是出错防止用的传感器
- 可使用内置的LED显示或外置的拣选指示灯



请参见第7页上的“注意事项”。



特点

检测距离3m

可选择喜好的显示模式

(亮灯/闪烁/往复亮灯/交叉亮灯)

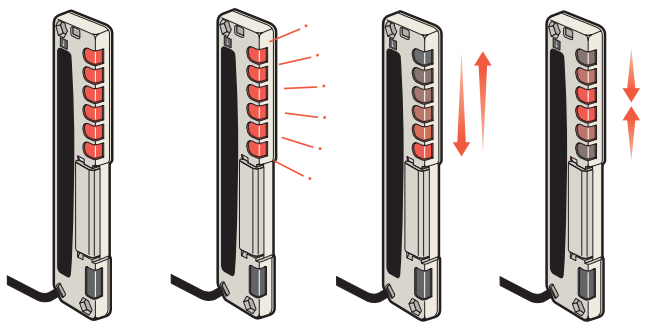
- 6个LED **明亮度超群**
- 显示速度 **SLOW/FAST** 可选择 (低速/高速)

亮 灯

闪 烁

往复亮灯

交叉亮灯



可连接外置的拣选指示灯


可直接连接在拣选传感器上，安装在容易看到的地方。



种类

■ 本体

□ 红外光

检测方式	形状	连接方式 (导线长度)	检测距离		光轴		检测宽度 (mm)	输出形式	外置 指示灯	型号
					间距	数				
对射型		导线引出型(5m)	□	3m	25mm	5	100	NPN集电 极开路	—	F3W-D052A *1
									可	F3W-D052AP *1
		接插件中继型(2m)	—	F3W-D052B *1、2						
			可	F3W-D052BP *1、2						

*1. 备有PNP型。导线引出型的型号为“A”→“C”，接插件中继型为“B”→“D”。(例：F3W-D052C)


*2. 适合接插件导线为XS2F-D521-□G0。但芯线外皮颜色不同，请注意。→参见XS2

■ 附件 (另售)


安装支架

形状	型号	数量	备注
	F39-L10	2个	L型安装支架 ※安装螺丝附件
	F39-L11	2个	平型安装支架 ※安装螺丝附件


保护支架

形状	型号	数量
	F39-L12	投光器用 受光器用 各1个 ※安装螺丝附件

Y型接插件 插头/插座 (两侧接插件)

形状	总长度	型号	数量
	2m	XS2R-D526-S001-2	1个
	5m	XS2R-D526-S001-5	1个

Y型接插件 插头/插座 无导线

形状	型号	数量	备注
	XS2R -D526 -S003	1个	连接导线 • 两侧接插件XS2W系列 • 单侧接插件XS2F系列4芯型

额定规格/性能

检测方式		对射型	
项目	型号	F3W-D052A (P) *1	F3W-D052B (P) *1
检测距离		3m (LONG模式: 1~3m、SHORT模式: 0.05~1m 开关切换) ※出厂时为SHORT模式	
光轴间距		25mm	
光轴数		5光轴	
测量宽度		100mm	
标准检测物体		φ35mm以上的不透明物体	
光源 (发光波长)		红外发光二极管 (860nm)	
电源电压		DC12~24V±10% 波动 (p-p) 10%以下	
功耗		投光器: 0.6W以下、受光器: 0.7W以下	
控制输出		负载电源电压DC30V、负载电流100mA以下 (残留电压1V以下) NPN集电极开路输出 入光时ON/遮光时ON 开关切换式	
拣选指示输入		采用有接点或无接点输入的集电极开路 指示灯亮灯输入电压: 0~2V 熄灯输入电压: 开路 (漏电流0.1mA以下)	
保护回路		电源反接保护、输出短路保护、相互干涉防止功能 (频率切换开关方式)	
响应时间		动作、复位: 各10ms以下	
指示灯	受光器	动作指示灯 (橙色)、稳定入光指示灯 (绿色)、拣选指示灯 (橙色) 6灯、UNIWIRES直连型配传输指示灯 (橙色) *2	
	投光器	电源指示灯 (橙色)、异频指示灯 (绿色)、拣选指示灯 (橙色) 6灯、UNIWIRES直连型配传输指示灯 (橙色) *2	
环境温度范围		工作时: -10~+55°C、保存时: -25~+70°C (无结冰、结露)	
环境湿度范围		工作时、保存时: 各35~85%RH (无结露)	
绝缘电阻		20MΩ以上 (DC500V兆欧表)	
耐电压		AC1,000V 50/60Hz 1min	
振动 (耐久)		10~50Hz 双振幅1.5mm X、Y、Z各方向 2h	
冲击 (耐久)		500m/s ² X、Y、Z各方向3次	
保护结构		IEC标准 IP62 (关闭操作部罩盖的状态下)	
连接方式		导线引出型 (标准导线长5m) *3	接插件中继型 (标准导线长2m) *3 (M12、5极接插件)
质量 (包装后)		约360g	约230g
材质	外壳、显示窗	ABS	
	透镜部	丙烯	
	操作罩盖	尼龙 (PA6)	
附件		使用说明书	

*1. F3W-D052□P型的在投光器上具有下表的外部拣选显示输出线。

项目	型号	F3W-D052AP、F3W-D052BP
连接方式		导线引出 (标准导线长300mm)
电气规格		输出电流: 50mA以下 输出电压: 传感器电源电压固定

*2. 传输指示灯的显示状态表示总线传输状态。

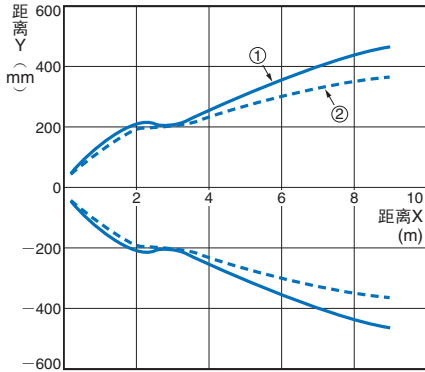
*3. 还备有以下导线长度。

F3W-D052A (P): 2m、7m
F3W-D052B (P): 1m、3.5m

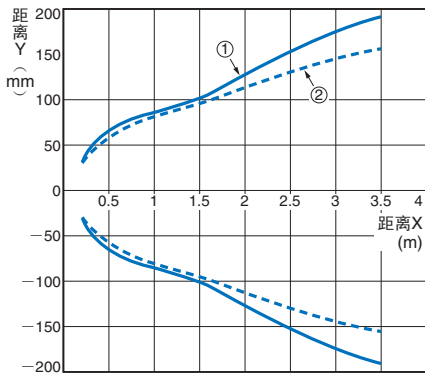
特性数据 (参考值)

平行移动特性

LONG模式

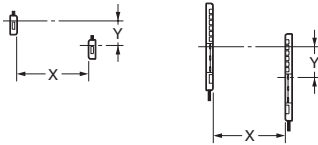


SHORT模式



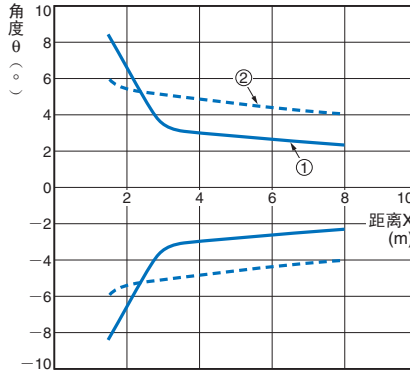
①横向移动特性

②纵向移动特性

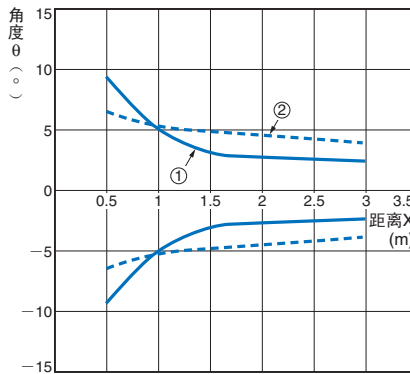


角度特性

LONG模式：光轴方向

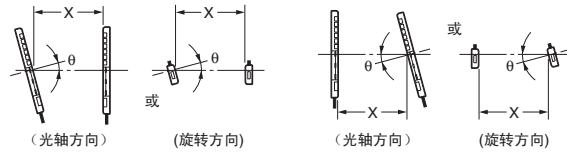


SHORT模式：光轴方向

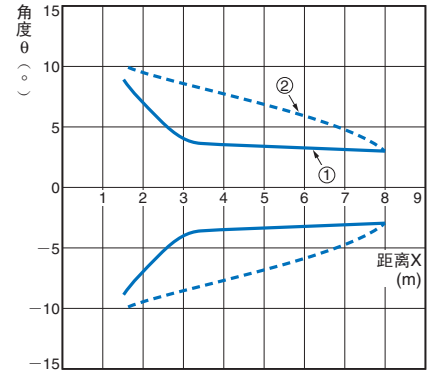


①投光器角度特性

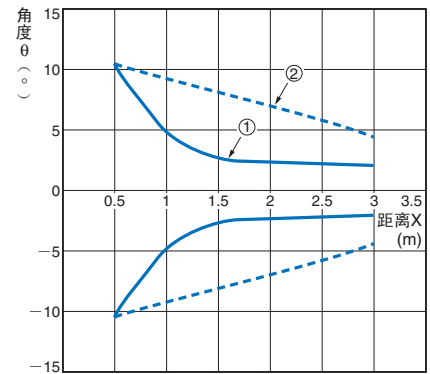
②受光器角度特性



LONG模式：旋转方向



SHORT模式：旋转方向



输入输出段回路图

NPN集电极开路输出

型号	动作模式	时序图	模式切换开关	输出回路
F3W-D052A F3W-D052AP F3W-D052B F3W-D052BP	遮光时ON (1光轴以上遮光时ON 全光轴入光时OFF)	<p>全部光轴入光时 1光轴以上遮光时</p> <p>动作指示灯(橙色) 亮灯 熄灭</p> <p>控制输出 ON OFF</p> <p>负载(继电器等) 动作 复位</p>	D-ON (DARK ON)	<p>注: ○内的数字表示接插件中继型的管脚No。 *1. 单点划线内仅F3W-D052AP-L/BP-L *2. ○内的数字表示外部拣选显示输出的管脚No。</p>
	入光时ON (全光轴入光时ON 1光轴以上遮光时OFF)	<p>全部光轴入光时 1光轴以上遮光时</p> <p>动作指示灯(橙色) 亮灯 熄灭</p> <p>控制输出 ON OFF</p> <p>负载(继电器等) 动作 复位</p>	L-ON (LIGHT ON)	<p>拣选指示输入和拣选指示灯及外部拣选显示输出的关系如下所示,用SW1拣选显示模式切换来选择全亮灯、全闪烁、往复亮灯、交叉亮灯之一。 也可以选择外部拣选显示的亮灯、闪烁。</p> <p>拣选指示输入 集电极 0V</p> <p>拣选指示灯(橙色) 亮灯 熄灭</p> <p>外部拣选显示输出 ON OFF</p>

设定方法

■ NPN集电极开路输出型

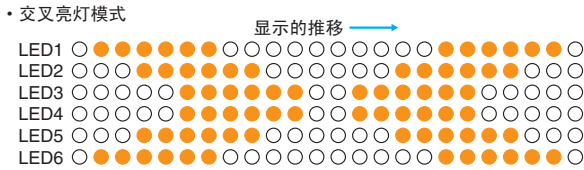
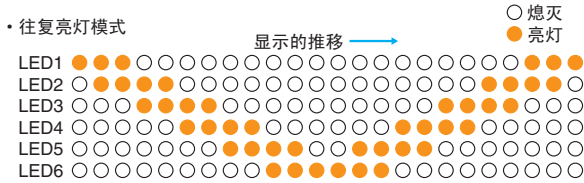
关于SW1 模式切换

(投光器)

SW1	内容	OFF (左) (<input type="checkbox"/>)	ON (右) (<input type="checkbox"/>)
1 2	FLASH PATTERN (拣选显示模式切换)	参见下表 *1	
	FLASH TIME *2 (拣选指示灯亮灯速度切换)	SLOW (低速)	FAST (高速)
3	EXT FLASH PATTERN (外部拣选显示模式切换) *3	亮灯	闪烁
4	NC	—	—
5	FREQUENCY (频率切换) *4	A (A频率)	B (B频率)

*1. SW1 拣选显示模式切换

SW1	SW1-1	SW1-2	亮灯模式
1 2 3 4 5 6	OFF	OFF	全亮灯 (6个指示灯全部变成亮灯状态)
	ON	OFF	全闪烁 (6个指示灯全部同时闪烁)
	OFF	ON	往复亮灯 (2个指示灯上下上下往复亮灯)
	ON	ON	交叉亮灯 (指示灯以正中为中心伸缩状亮灯)



*2. 可以切换拣选显示模式的全闪烁/往复亮灯/交叉亮灯及外部拣选显示模式的闪烁速度。闪烁速度根据显示模式而不同。

*3. 仅限F3W-D052□P-L (投光器)

*4. 利用相互干扰防止功能
频率切换开关, 可以切换投光频率为A、B2种。将2台传感器的投光频率设为不同, 可以防止光的相互干扰引起误动作。

(受光器)

SW1	内容	OFF (左) (<input type="checkbox"/>)	ON (右) (<input type="checkbox"/>)
1 2	FLASH PATTERN (拣选显示模式切换)	参见下表 *1	
	FLASH TIME *2 (拣选指示灯亮灯速度切换)	SLOW (低速)	FAST (高速)
3	动作模式切换	D·ON	L·ON
4	检测距离 (灵敏度) 切换	LONG (1~3m)	SHORT (0.05~1m)
5	NC	—	—

各部位的名称

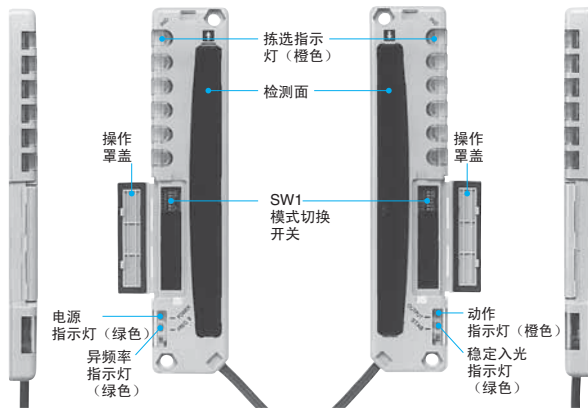
■ NPN集电极开路输出型

投光器

F3W-D052A (P) -L
F3W-D052B (P) -L

受光器

F3W-D052A (P) -D
F3W-D052B (P) -D



注意事项

警告

不能用作冲压设备的安全装置或其它人体保护用安全装置。



- (1)不能用作冲压机械、剪切机、辊压机械、纺织装置、制棉机械、机器人等的保护作业者手部及其它身体部位的安全装置。
- (2)本产品用于检测不涉及安全性的、进入作业者领域内的、位置不固定的工件。
- (3)使用本产品向海外出口时，如果产生涉及海外的“法律”及“产品责任”相关的问题，本公司概不负责，敬请了解。

注意

与F3W-D相邻使用时，为避免相互干扰引起误动作，请务必遵守[防止相互干扰](#)的措施。→参见右面

安全注意事项

● 使用环境

- 请勿在具有易燃性、爆炸性气体的环境下使用。
- 请勿在水中使用。
- 请勿分解、维修、改造本产品。
- 设置及更换作业前，请务必切断系统的电源。

使用注意事项

请勿在超过额定范围的环境中使用。

● 设计时

关于防止相互干扰

①2套传感器相互干扰防止

请用频率切换开关设定为各传感器互不相同的频率。

(设定方法请参见→第6页)

不使用相互干扰防止功能时(设定相同频率的传感器间)，有时由于其它投光器的光引起入光误动作，请注意。

此外，相互干扰防止功能无法防止与其它型号的光电传感器的相互干扰。

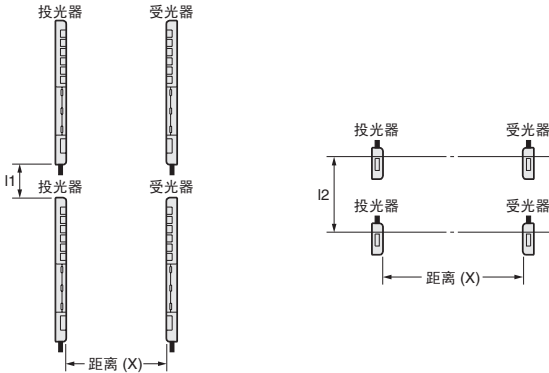
②3套以上传感器的相互干扰防止

与3套以上传感器相邻使用时，有可能因相互干扰发生误动作。作为避免相互干扰的方法，请实施以下方法，确认有无相互干扰。距离(灵敏度)设定为LONG时，容易受干扰光影响。成对的投、受光器间的距离在1m以内使用时，请设定为SHORT模式使用。

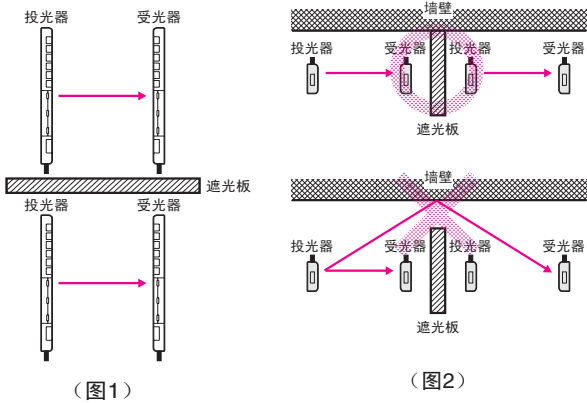
- 相邻的设定为相同频率的传感器不干扰的距离 l_1 、 l_2 （=平行移动特性范围的约1.5倍以上）请离开以上距离使用。

上下排列时（上下配置）

左右排列时（并列配置）



- 请设置遮光板等，避免从其它设定为相同频率的投光器入光。（图1）此外，由于相邻的墙面及地板面等的反射，有时光会绕过遮光板，因此遮光板请设置得也能够遮住反射光。（图2）



● 接线时

关于连接

- 通电前请确认电源电压是否低于最大电源电压。
- 请务必连接同步线。
- 配线作业时请特别注意不要让金属屑屑等进入接插件内部。
- 错误配线有可能损伤装置。为避免接插件及电线脱落，请考虑导线长度及布置方式配线。
- 请务必在关闭操作罩盖之后使用。
- 操作模式切换开关的力量过大会导致破损。请用5N以下的力操作。

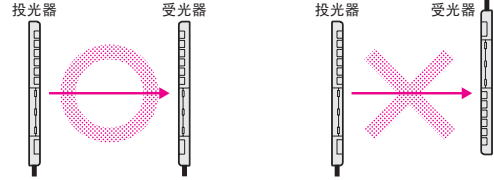
关于导线

请设置弯曲半径为25mm以上。

● 安装时

关于安装

- 设置时请避免太阳光或荧光灯、白炽灯等强光线进入拣选传感器的指向角内。
- 安装拣选传感器时，若用锤等敲击，会损坏内部构造。
- 投光器、受光器的导线引出方向请设置为同一方向。（参见下图）

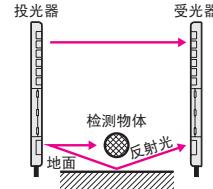


- 安装本体时，请使用M4螺丝。
- 安装外壳时的紧固扭矩应为1.2N·m以下。

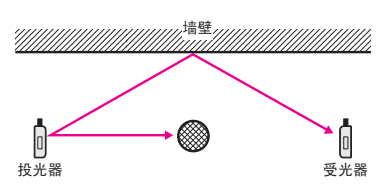
关于墙面、地面的反射

如果如下所示设置，有时会因为地面的反射光而无法遮光。侧面有墙等时也一样。请事先在有检测物体的状态下确认是否正常动作。

侧面图



上面图



● 调整时

关于动作显示/稳定显示

- 下图表示与受光水平相应的指示灯状态。
- 请设置成入光状态时稳定指示灯亮灯。

受光量	稳定入光指示 (绿色)	动作显示 (橙色)	
		L-ON	D-ON
稳定入光区域*	亮灯	亮灯	熄灭
不稳定入光区域 ×1.2	动作水平	熄灭	熄灭
	动作水平	熄灭	亮灯
遮光区域	熄灭	熄灭	亮灯

* 如果设定在稳定入光区域中，对于设置后的环境变化（温度、电压、灰尘、设定偏差等），可靠性更高。无法得到稳定入光区域的用途中，请注意环境变化。

关于错误显示

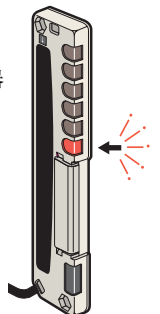
F3W-D052（拣选传感器）系列有1个错误显示模式。

错误显示模式的状态，是右图所示的传感器受光器的指示灯闪烁。

此时的错误内容是同步错误。

可能的情况有

- 1.同步线未接线
- 2.同步线与其它线短接了。



外形尺寸

(单位: mm)

■ 本体

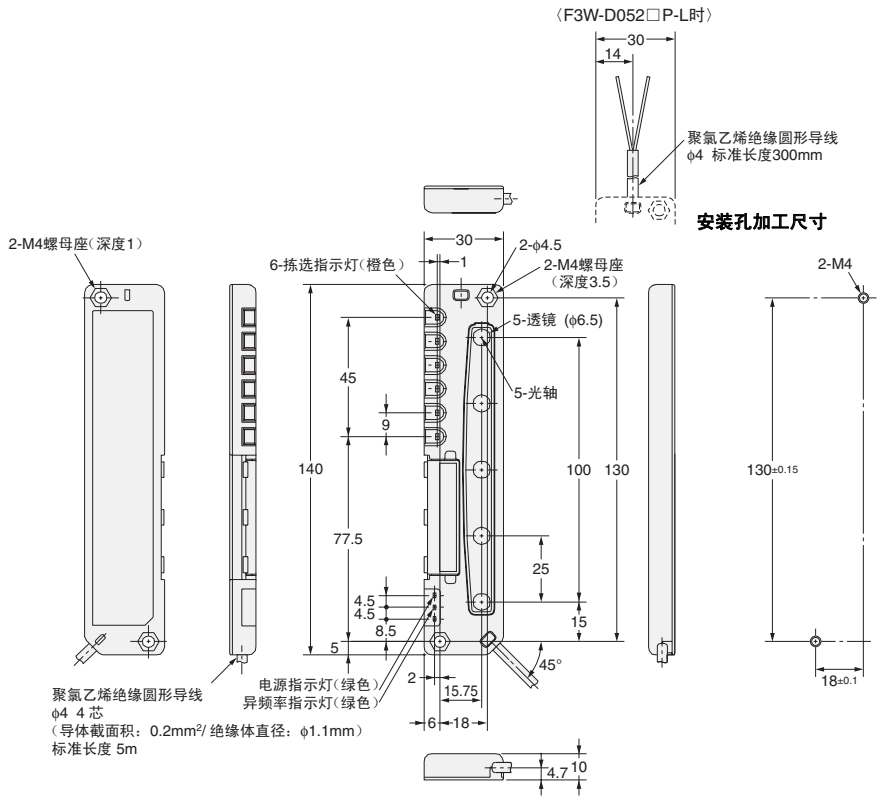
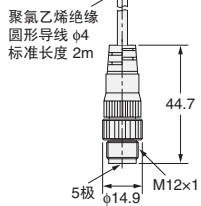
F3W-D

投光器

F3W-D052A (P) -L
F3W-D052B (P) -L



(F3W-D052B (P)-L时)

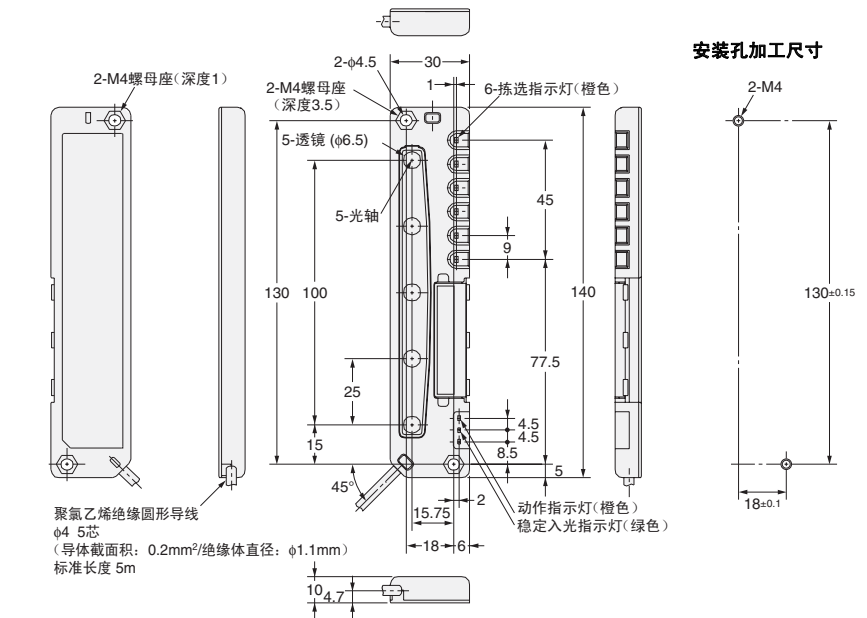
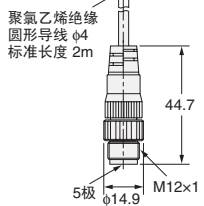


CAD数据

受光器

F3W-D052A (P) -D
F3W-D052B (P) -D

(F3W-D052B (P)-D时)



CAD数据

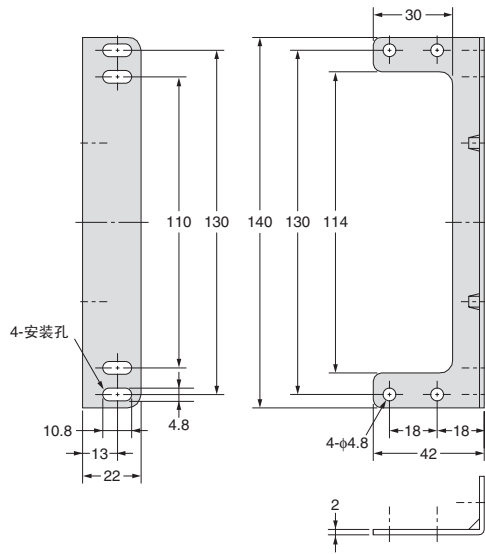
■ 附件 (另售)

安装支架

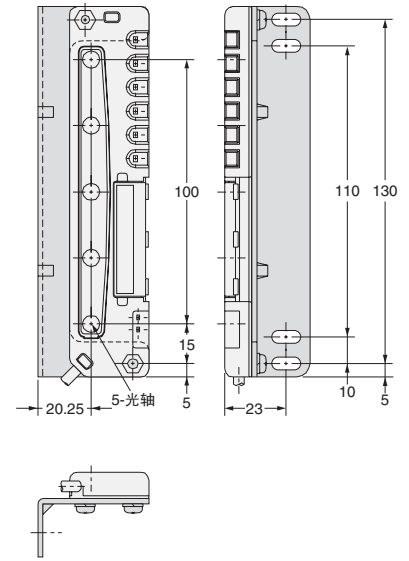
F39-L10 (L型)



材质: 铁 (t=2mm)
※安装螺丝附件



安装支架安装时



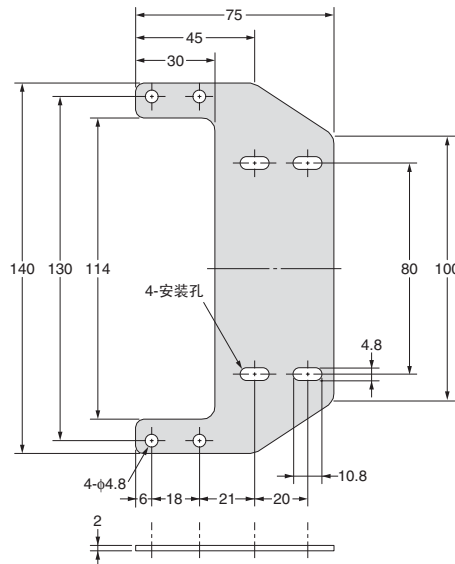
CAD数据

安装支架

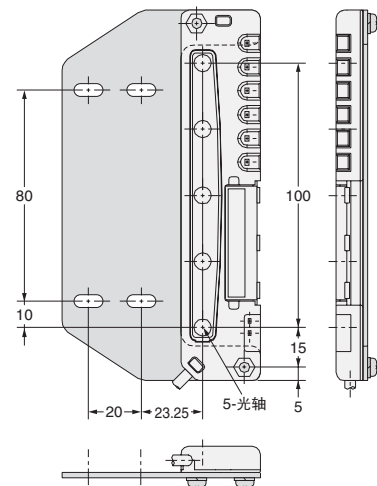
F39-L11 (扁平型)



材质: 铁 (t=2mm)
※安装螺丝附件



安装支架安装时



CAD数据

保护支架

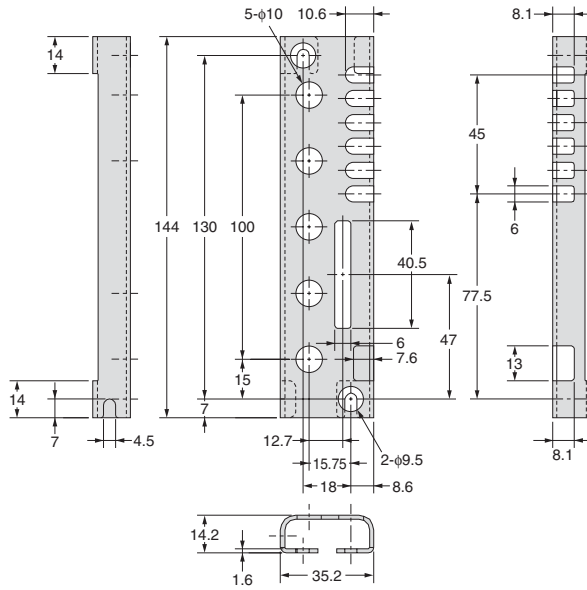
F39-L12 (受光器)



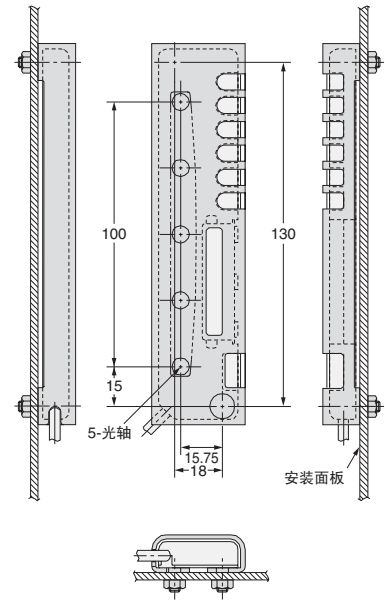
材质: 铁 (t=1.6mm)
※安装螺丝附件

CAD数据

注: 投光器与受光器左右对称。



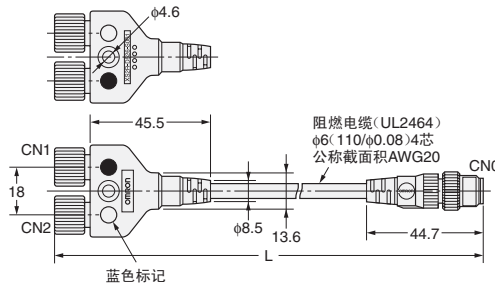
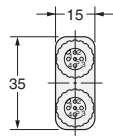
保护支架安装时



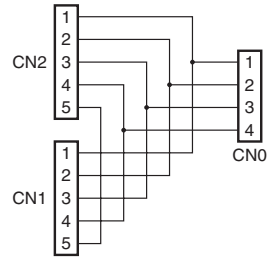
Y型接插件 插头/插座 两侧接插件

XS2R-D526-S001-2 (L=2,000mm)

XS2R-D526-S001-5 (L=5,000mm)

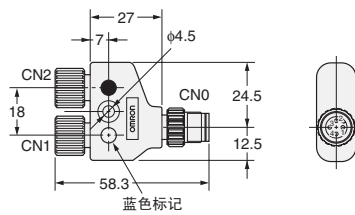
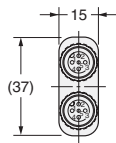


接线图

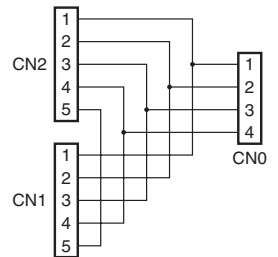


Y型接插件 插头/插座 无导线

XS2R-D526-S003



接线图



SANPUM

为高端制造业提供一流的工业产品

SANPUM

深圳木村三浦科技有限公司

地址：深圳市南山区南海大道海王大厦A座19E

电话：86-755-23881000

传真：86-755-23881777

邮箱：info@sanpum.com

深圳木村三浦科技有限公司

地址：香港荃灣大通白田壩街五至廿一號嘉力工業中心A做6樓10室



4008 824 824
WWW.SANPUM.COM